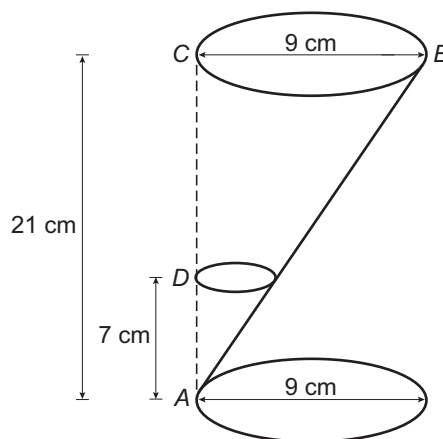


## Frietzakstandaard

Je ziet een foto en een schets van een standaard voor een frietzak.



De standaard bestaat uit drie cirkelvormige, evenwijdige ringen. De twee grote ringen hebben een diameter van 9 cm en zijn met elkaar verbonden door een schuine staaf  $AB$ . De punten  $A$ ,  $D$  en  $C$  liggen op één lijn. De hoogte van de standaard is 21 cm.

- 5p **9** Een fabrikant maakt de twee grote ringen en de staaf uit één stuk draad.  
→ Bereken, zonder te meten, hoeveel cm de totale lengte van dat stuk draad is. Schrijf je berekening op.

Op 7 cm boven de onderste grote ring zit de kleine ring, waarin de punt van de frietzak komt.

- 3p **10** Bereken, zonder te meten, de diameter van de kleine ring. Schrijf je berekening op.

- 4p **11** Teken het bovenaanzicht van de standaard op ware grootte.  
*Als je bij de vorige vraag geen antwoord gevonden hebt, gebruik dan bij deze vraag voor de diameter van de kleine ring 4 cm.*